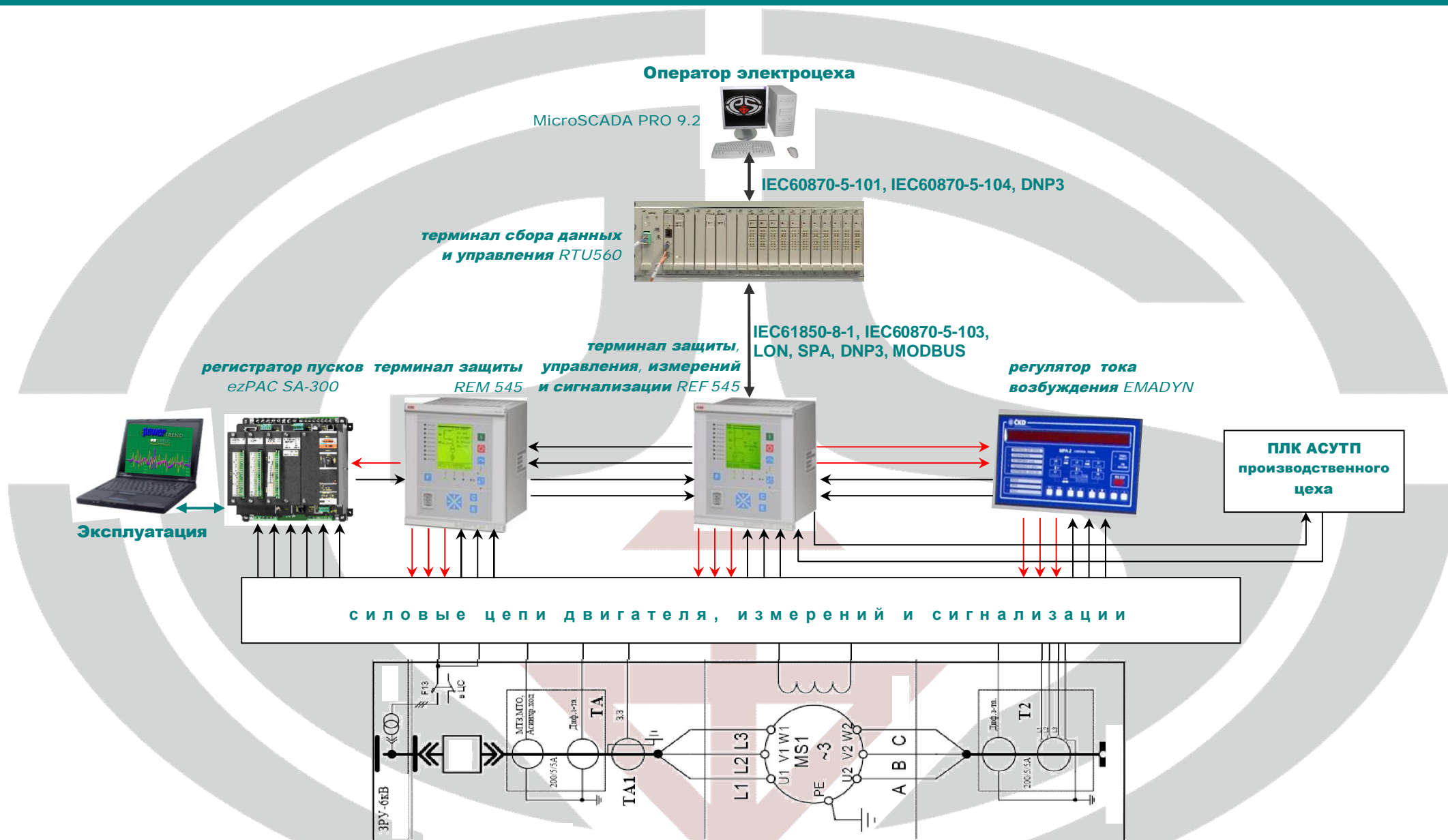


# Система управления и защит синхронного двигателя компрессора производства карбамида ОАО "Одесский припортовый завод"



# Системы управления генераторов и синхронных двигателей

**Электротехническая компания «Экнис-Украина»** (г. Киев) предлагает решения по внедрению «под ключ» систем управления синхронных двигателей мощностью 1,5 – 12,5 МВт и напряжением 6 – 10 кВ и генераторов мощностью 2,5 – 225 МВт и напряжением 6 – 15,75 кВ.

В систему управления интегрируется регулятор возбуждения производства одного из мировых лидеров в отрасли – ABB Switzerland Ltd – UNITROL, Basler Electric – DECS, DSR, ČKD Elektrotechnika - EMADYN, MICRODYN и подсистема защиты генератора (двигателя), разработанная в ЭК «Экнис-Украина» на основе терминалов релейной защиты ABB Oy.

Системы обеспечивают реализацию таких основных функций:

- пуск генератора (двигателя) с автоматической подачей возбуждения при достижении подсинхронной скорости;
- работу генератора (двигателя) с нагрузками от нуля до номинальной мощности;
- защита обмоток ротора и статора:
  - от короткого замыкания в обмотке статора;
  - от несимметричного режима работы тиристорного преобразователя;
  - от потери возбуждения;
  - от перенапряжения в обмотке возбуждения;
  - от перенапряжения по току в обмотке ротора;
  - от асинхронной работы генератора (двигателя) при выпадения из синхронизма;
  - от затяжного пуска;
  - от снижения сопротивления изоляции на землю обмотки возбуждения;
  - от межфазных и однофазных замыканий на землю;
- автоматическое и ручное управление системой возбуждения;
- оперативное управление дополнительным технологическим оборудованием;
- формирование аварийных сообщений, отчётов и статистики, отображение оперативной информации оператору;
- передача информации на верхний уровень АСУ и в смежную АСУТП по стандартным протоколам обмена.

Компания «Экнис-Украина» первой реализовала систему управления синхронных двигателей в составе одноканальной системы возбуждения двигателя на базе цифрового регулятора EMADYN производства ČKD Elektrotechnika и микропроцессорных устройств защиты REF 545, REM 545, REK 510 производства ABB.

Для обеспечения 100 % резервирования управления возбуждением генератора (двигателя) по желанию заказчика компания «Экнис-Украина» предлагает двухканальную систему возбуждения на базе регуляторов DECS-300 производства компании Basler Electric и UNITROL 6000 производства компании ABB Switzerland Ltd.

Системы строятся по принципу оптимального соотношения стоимости и функциональности, с применением проверенных на практике серийных импортных компонентов.

Внедрение систем управления генераторов и синхронных двигателей позволяет предупреждать возникновение аварий и быстро устранять их последствия, повышать ресурс работы двигателя за счёт точного контроля режимных параметров и их регулирования, улучшения условий работы персонала.