



**ПРЕОБРАЗОВАТЕЛИ ИЗМЕРИТЕЛЬНЫЕ
ПЕРЕМЕННОГО ТОКА**

Е 842ЭС

**РУКОВОДСТВО ПО ЭКСПЛУАТАЦИИ
УИМЯ.411600.014 РЭ**

Настоящее руководство по эксплуатации предназначено для ознакомления работников эксплуатации с техническими характеристиками и обслуживанием преобразователей измерительных переменного тока Е 842ЭС (в дальнейшем – ИП)

1 НАЗНАЧЕНИЕ

1.1 ИП предназначены для линейного преобразования переменного тока в унифицированный выходной сигнал постоянного тока. Преобразование производится по среднему значению входного сигнала. Информацию несет среднее значение выходного сигнала.

1.2 ИП могут применяться для контроля токов электрических систем и установок, для комплексной автоматизации объектов электроэнергетики, АСУ ТП энергоёмких объектов различных отраслей промышленности.

1.3 Рабочие условия применения

1.3.1 ИП являются устойчивыми к воздействию промышленных радиопомех и относятся к стационарному оборудованию, эксплуатируемому в производственных помещениях вне жилых домов.

1.3.2 По защищенности от воздействия окружающей среды ИП относятся к защищенным от попадания внутрь пыли, степень защиты IP20 по ГОСТ 14254-96.

1.3.3 По устойчивости к механическим воздействиям ИП относятся к виброустойчивым и вибропрочным. Резонансные частоты отсутствуют.

1.3.4 По устойчивости к воздействию атмосферного давления ИП относятся к группе P1 по ГОСТ 12997-84 и предназначены для эксплуатации при атмосферном давлении 84-106,7 кПа (630-800 мм рт. ст.).

1.3.5 По устойчивости к климатическим воздействиям ИП относятся к группе С4 по ГОСТ 12997-84 и предназначены для эксплуатации при температуре от минус 30 до плюс 60 °С и относительной влажности до 95 % при температуре 35 °С.

1.3.6 По степени защиты от поражения электрическим током ИП соответствуют классу защиты II, категория монтажа (категория перенапряжения) II, степень загрязнения 1 по ГОСТ 12.2.091-2002.

1.3.7 ИП не предназначены для установки и эксплуатации во взрывоопасных и пожароопасных зонах по ПУЭ.

1.3.8 Питание ИП осуществляется от измерительной цепи.

1.3.9 ИП имеют две модификации (Е 842/1ЭС и Е 842/2ЭС), отличающиеся конструктивным исполнением, габаритными размерами и массой.

1.3.10 ИП являются взаимозаменяемыми, восстанавливаемыми, ремонтируемыми, одноканальными изделиями.

					УИМЯ.411600.014 РЭ			
2	Зам	УИМЯ.017-2008		07.04.08				
Изм	Лист	№ докум.	Подп	Дата				
Разраб.	Семенов			07.04.08	Преобразователи измерительные переменного тока Е 842ЭС Руководство по эксплуатации	Лит.	Лист	Листов
Пров.	Жарков					А	2	10
Н.контр.	Семенов			07.04.08		ООО «Энерго-Союз»		
Утв.	Валентин							
Инв № подл		Подп. и дата		Взам. инв №		Инв. № подл	Подп. и дата	

2 ТЕХНИЧЕСКИЕ ДАННЫЕ

2.1 ИП имеют следующие значения входных и выходных величин:

- диапазоны изменения входного сигнала: 0 – 0,5 А; 0 – 1,0 А; 0 – 2,5 А; 0 – 5,0 А;
- частота входного сигнала: 45 – 1000 Гц;
- диапазон изменения выходного сигнала 0 – 5 мА; нормирующее значение выходного сигнала - 5 мА;
- диапазон изменения сопротивления нагрузки 0 – 2,5 кОм.

ИП могут быть изготовлены на другие значения входных и выходных сигналов и сопротивления нагрузки по особому заказу.

2.2 Пределы допускаемой основной приведенной погрешности ИП $\pm 1,0$ % от нормирующего значения выходного сигнала, равного 5 мА, в диапазоне частоты входного сигнала 45 - 65 Гц.

2.3 Электрическая изоляция между всеми электрическими цепями ИП, соединенными вместе, и корпусом выдерживает в течение 1 мин действие испытательного напряжения переменного тока практически синусоидальной формы частотой от 45 до 65 Гц действующим значением 3 кВ, а между входной и выходной цепями – 2,2 кВ.

2.4 Электрическое сопротивление изоляции цепей, указанных в п. 2.3, не менее 100 МОм в нормальных условиях.

2.5 Время установления рабочего режима ИП (предварительный прогрев) не более 5 мин. После установления рабочего режима ИП соответствуют требованию п.2.2 независимо от продолжительности включения.

2.6 Пульсация выходного сигнала ИП – 0,2 % от нормирующего значения выходного сигнала на максимальной нагрузке.

2.7 Время установления выходного сигнала ИП при скачкообразном изменении входного сигнала от нулевого значения до любого в пределах диапазона измерений не более 0,5 с.

2.8 Пределы допускаемых дополнительных погрешностей ИП не превышают:

а) $\pm 0,5$ % - при изменении температуры окружающего воздуха от (20 ± 5) °С до любой температуры в пределах рабочих условий применения (от минус 30 до плюс 60°С) на каждые 10 °С;

б) $\pm 1,0$ % - при работе в условиях относительной влажности (95 ± 3) % при 35°С;

в) $\pm 0,5$ % при влиянии внешнего однородного магнитного поля переменного тока частотой измеряемого сигнала с магнитной индукцией 0,5 мТл;

г) $\pm 2,0$ % при отклонении формы кривой тока входного сигнала от синусоидальной под влиянием 2, 3, 4, 5 гармоник до 5 % от первой гармоники;

д) $\pm 1,0$ % при изменении частоты входного сигнала от 65 до 1000 Гц.

2.9 ИП выдерживают без повреждений двухчасовую перегрузку входным сигналом, равным 120 % конечного значения диапазона измерений.

2.10 ИП выдерживают без повреждений кратковременные перегрузки входным сигналом в соответствии с таблицей 2.1.

Таблица 2.1

Кратность тока	Количество перегрузок	Длительность каждой перегрузки, с	Интервал между двумя перегрузками, с
2	10	10	10
7	2	15	60
10	5	3	2,5
20	2	0,5	0,5

					УИМЯ.411600.014 РЭ			лист
2	зам	УИМЯ.017-2008		7.04.08				3
Изм	Лис	№ докум.	Подп.	Дата				
Инв № подл		Подп. и дата		Взам. инв №	Инв. № подл	Подп. и дата		

Выходное напряжения при всех перегрузках не превышает 30 В на максимальной нагрузке.

2.11 ИП выдерживают без повреждений разрыв нагрузки в течение 4 ч при входном сигнале, равном конечному значению диапазона измерений.

Величина напряжения на разомкнутых выходных зажимах при этом не превышает 30 В.

2.12 При заземлении любого выходного зажима ИП соответствует требованию п. 2.2.

2.13 Внешние подключения ИП выполняются при помощи клеммной колодки.

2.14 ИП устойчивы и прочны к воздействию синусоидальной вибрации в диапазоне частот от 5 до 80 Гц при смещении 0,15 мм (амплитудное значение) для частоты ниже частоты перехода и ускорения $19,6 \text{ м/с}^2$ для частоты выше частоты перехода. Частота перехода от 57 до 62 Гц.

2.15 Степень защиты оболочки IP20 по ГОСТ 14254-80.

2.16 ИП в транспортной таре выдерживают без повреждений:

воздействие температуры от минус 50 до плюс 60 °С;

воздействие относительной влажности $(95 \pm 3) \%$ при температуре 35 °С.

2.17 ИП в транспортной таре выдерживают без повреждений в направлении, обозначенном на таре манипуляционным знаком «Верх» воздействие вибрации в диапазоне частот от 10 до 500 Гц при смещении 0,35 мм (амплитудное значение) для частоты ниже частоты перехода и ускорения 49 м/с^2 для частоты выше частоты перехода. Частота перехода от 57 до 62 Гц.

2.18 Мощность, потребляемая ИП от измерительной цепи при входном сигнале, равном конечному значению диапазона измерений, не более 1,0 В·А.

2.19 Габаритные размеры ИП не более

125x110x75 мм - Е 842/1ЭС;

80x80x80мм - Е 842/2ЭС.

2.20 Масса ИП не более 0,55 кг - Е 842/1ЭС и 0,40 кг - Е 842/2ЭС.

2.21 Средний срок службы ИП не менее 12 лет.

3 КОМПЛЕКТ ПОСТАВКИ

3.1 Преобразователь измерительный - 1 шт.

3.2 Паспорт - 1 экз.

3.3 Руководство по эксплуатации - 1 экз.

3.4 Методика поверки - 1 экз.

Примечание – При поставке в один адрес прилагается 1 экз. руководства по эксплуатации и методики поверки на 3 ИП.

4 ОПИСАНИЕ КОНСТРУКЦИИ

4.1 ИП конструктивно состоит из следующих основных узлов:

- основания с клеммной колодкой. В клеммной колодке размещены зажимы для подключения внешних цепей;

- крышки корпуса;

- крышки клеммной колодки;

- печатной платы с элементами схемы;

- трансформатора, установленного в основании.

Основание с клеммной колодкой, крышка корпуса, крышка клеммной колодки выполнены из изоляционного материала.

Зажимы клеммной колодки обеспечивают подключение медных или алюминиевых проводов сечением от 0,5 до 7,0 мм².

					УИМЯ.411600.014 РЭ			лист
2	зам	УИМЯ.017-2008		7.04.08				4
Изм	Лис	№ докум.	Подп.	Дата				
Инв № подл		Подп. и дата		Взам. инв №	Инв. № подл	Подп. и дата		

5 МАРКИРОВКА И ПЛОМБИРОВАНИЕ

5.1 На крышке корпуса крепится табличка с указанием всех необходимых параметров ИП.

5.2 ИП, прошедшие первичную поверку (ПСИ), имеют клеймо поверителя на одном из винтов, крепящих крышку корпуса к основанию.

6 РАЗМЕЩЕНИЕ И МОНТАЖ

6.1 До введение ИП в эксплуатацию он должен быть поверен.

6.2 Разметка места крепления ИП должна проводиться в соответствии с установочными размерами, приведенными в приложении А.

6.3 Перед установкой ИП на объекте необходимо:

- снять крышку, закрывающую клеммную колодку;
- установить ИП на рабочее место и закрепить с помощью двух винтов М3, проложив под каждый винт плоскую и пружинную шайбы;

6.4 Внешние соединения следует выполнять в соответствии со схемой подключения, приведенной в приложении Б.

6.5 Все работы по монтажу и эксплуатации должны проводиться с соблюдением действующих правил, обеспечивающих безопасное обслуживание и эксплуатацию электроустановок.

6.6 После выполнения внешних подключений необходимо установить крышку, закрывающую клеммную колодку.

7 МЕРЫ БЕЗОПАСНОСТИ

7.1 Персонал, допущенный к работе с ИП, должен быть ознакомлен с «Правилами технической эксплуатации электроустановок потребителей», утвержденными Госэнергонадзором, и правилами безопасности при работе с установками до 1000 В.

7.3 ЗАПРЕЩАЕТСЯ:

- ЭКСПЛУАТИРОВАТЬ ИП СО СНЯТОЙ КРЫШКОЙ КЛЕММНОЙ КОЛОДКИ, ЗАЩИЩАЮЩЕЙ ОТ СЛУЧАЙНОГО ПРИКОСНОВЕНИЯ К ЗАЖИМАМ ПОДКЛЮЧЕНИЯ ЦЕПЕЙ С ОПАСНЫМ НАПРЯЖЕНИЕМ.

- СНИМАТЬ КРЫШКИ КЛЕММНЫХ КОЛОДОК БЕЗ ПРЕДВАРИТЕЛЬНОГО ПРОХОЖДЕНИЯ ИНСТРУКТАЖА ПО ЭЛЕКТРОБЕЗОПАСНОСТИ И ПОЛУЧЕНИЯ ПИСЬМЕННОГО РАЗРЕШЕНИЯ НА ПРОВЕДЕНИЕ РЕГЛАМЕНТНЫХ РАБОТ;

- ПРОИЗВОДИТЬ ВНЕШНИЕ ПРИСОЕДИНЕНИЯ, НЕ ОТКЛЮЧИВ ЦЕПЕЙ ВХОДНОГО И ВЫХОДНОГО СИГНАЛА;

- ЭКСПЛУАТИРОВАТЬ ИП ПРИ ОБРЫВАХ ПРОВОДОВ ВНЕШНИХ ПРИСОЕДИНЕНИЙ;

- ЭКСПЛУАТИРОВАТЬ ИП В УСЛОВИЯХ И РЕЖИМАХ, ОТЛИЧАЮЩИХСЯ ОТ УКАЗАННЫХ В РАЗДЕЛАХ 1, 2 НАСТОЯЩЕГО РУКОВОДСТВА ПО ЭКСПЛУАТАЦИИ.

7.4 Опасный фактор – входной сигнал.

Меры защиты от опасного фактора:

- проверка сопротивления изоляции;

- соблюдение условий п.7.3.

В случае возникновения аварийных условий и режимов работы ИП необходимо немедленно отключить.

7.5 При проведении поверки ИП должны соблюдаться требования документов: «Правила технической эксплуатации электроустановок потребителей» и «Правила техники безопасности при эксплуатации электроустановок потребителей», утвержденных Госэнергонадзором.

7.6 Противопожарная защита в помещениях, где эксплуатируются ИП, должна дости-

					УИМЯ.411600.014 РЭ	лист
2	зам	УИМЯ.017-2008		7.04.08		5
Изм	Лис	№ докум.	Подп.	Дата		
Инв № подл		Подп. и дата	Взам. инв №	Инв. № подл		Подп. и дата

гаться:

- применением автоматических установок пожарной сигнализации;
- применением средств пожаротушения;
- организацией своевременного оповещения и эвакуации людей.

8 ТЕХНИЧЕСКОЕ ОБСЛУЖИВАНИЕ

8.1 Эксплуатационный надзор за работой ИП проводится лицами, за которым закреплено данное оборудование.

8.2 Планово-предупредительный осмотр

Планово-предупредительный осмотр (ППО) проводится в сроки, предусмотренные ведомственной инструкцией.

Порядок ППО:

- отключить входные и выходные сигналы;
- провести наружный осмотр ИП, удалить с корпуса сухой ветошью пыль, грязь и влагу; снять крышку с клеммной колодки;
- удалить пыль, грязь с зажимов;
- убедиться в отсутствии механических повреждений, проверить затяжку зажимов и состояние крепления;
- поставить на место крышку клеммной колодки;
- подключить цепи входного и выходного сигналов.

8.3 Поверка ИП осуществляется в соответствии с Методикой поверки МП.ВТ.054-002.

Периодичность поверки – 48 месяцев.

9 ТРАНСПОРТИРОВАНИЕ

9.1 Транспортирование ИП может осуществляться закрытым железнодорожным или автомобильным транспортом

9.2 При транспортировании ИП железнодорожным транспортом следует применять мелкие малотоннажные виды крытых вагонов или универсальные контейнеры.

10 ПРАВИЛА ХРАНЕНИЯ

10.1 Хранение ИП на складах должно производиться на стеллажах в упаковке предприятия-изготовителя при температуре окружающего воздуха от 5 до 40 °С и относительной влажности воздуха не более 80 %.

В помещениях для хранения не должно быть пыли, а также газов и паров, вызывающих коррозию.

10.2 Помещения для хранения ИП должны быть оборудованы автоматическими установками пожарной сигнализации и средствами пожаротушения.

11 ГАРАНТИИ ИЗГОТОВИТЕЛЯ

11.1 Изготовитель гарантирует соответствие ИП требованиям технических условий при соблюдении условий эксплуатации, транспортирования и хранения.

11.2 Гарантийный срок эксплуатации ИП – 48 месяцев со дня ввода в эксплуатацию.

Гарантийный срок хранения – 12 месяцев с момента изготовления.

11.3 Сервисное обслуживание в послегарантийный период изготовитель осуществляет по отдельному договору.

					УИМЯ.411600.014 РЭ			лист
2	зам	УИМЯ.017-2008		7.04.08				6
Изм	Лис	№ докум.	Подп.	Дата				
Инв № подл		Подп. и дата		Взам. инв №	Инв. № подл	Подп. и дата		

ПРИЛОЖЕНИЕ А

(справочное)

ГАБАРИТНЫЕ И УСТАНОВОЧНЫЕ РАЗМЕРЫ

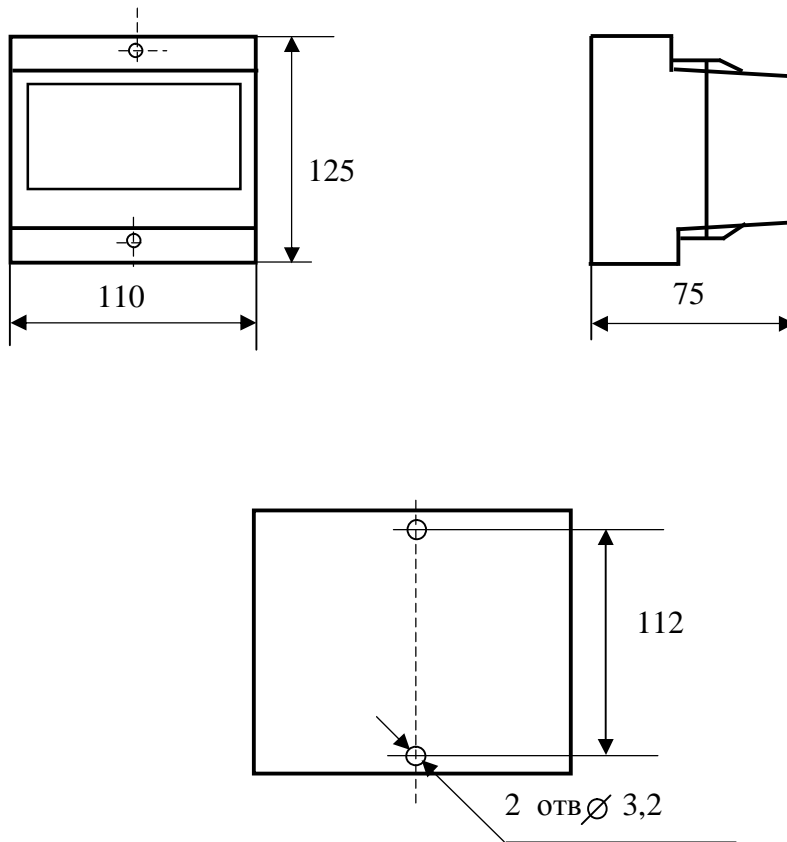


Рисунок А.1 – Габаритные и установочные размеры ИП Е842/1ЭС

					УИМЯ.411600.014 РЭ	лист
2	зам	УИМЯ.017-2008		7.04.08		7
Изм	Лис	№ докум.	Подп.	Дата		
Инв № подл		Подп. и дата	Взам. инв №	Инв. № подл		Подп. и дата

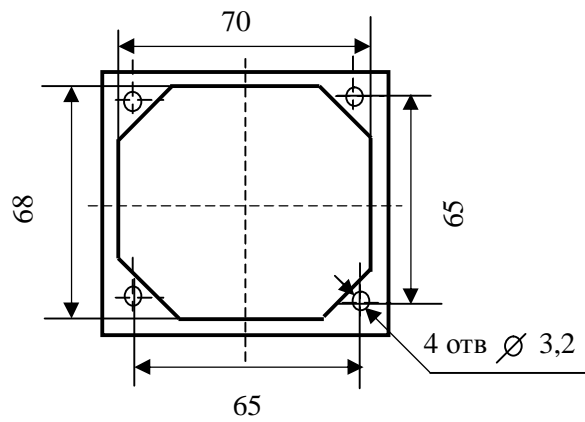
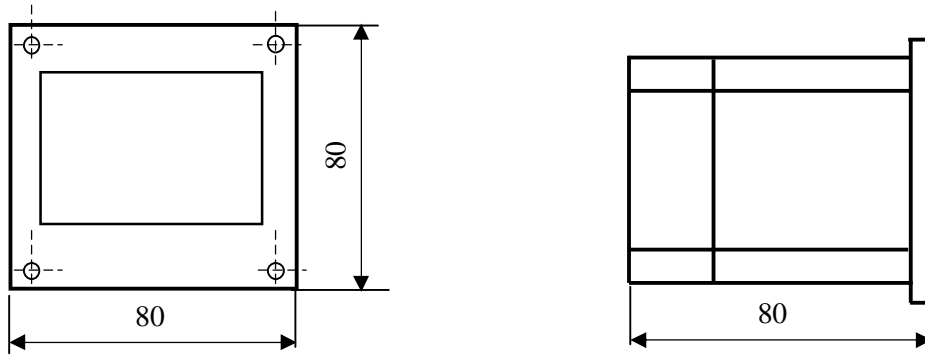


Рисунок А.2 – Габаритные и установочные размеры ИП Е 842/2ЭС

					УИМЯ.411600.014 РЭ	лист
2	зам	УИМЯ.017-2008		7.04.08		8
Изм	Лис	№ докум.	Подп.	Дата		
Инв № подл		Подп. и дата		Взам. инв №	Инв. № подл	Подп. и дата

ПРИЛОЖЕНИЕ Б
(справочное)

Схемы электрические подключения ИП

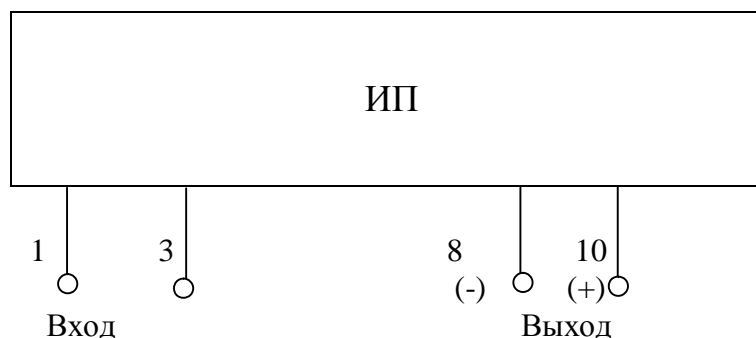


Рисунок Б.1 - Схема электрическая подключения ИП Е 842/1ЭС

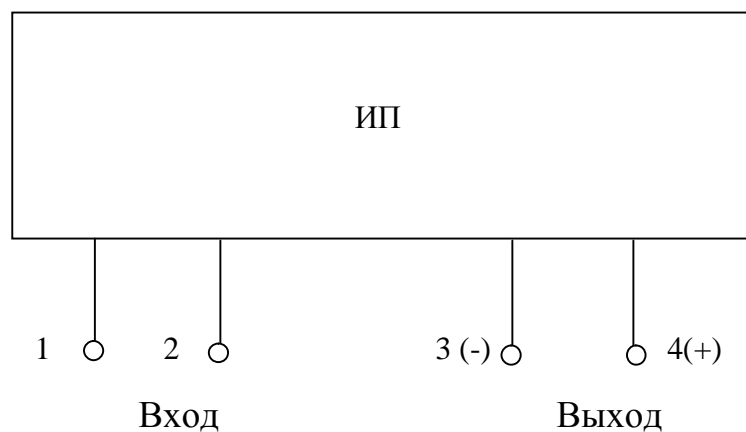


Рисунок Б.2 - Схема электрическая подключения ИП Е 842/2ЭС

					УИМЯ.411600.014 РЭ	лист
2	зам	УИМЯ.017-2008		7.04.08		9
Изм	Лис	№ докум.	Подп.	Дата		
Инв № подл		Подп. и дата	Взам. инв №	Инв. № подл		Подп. и дата

Лист регистрации изменений

№ изменения	Номера листов (страниц)				Всего листов (страниц) в докум.	№ документа	Входящий № сопроводительного документа и дата	Подпись	Дата
	Измененных	замененных	новых	аннулированных					

					УИМЯ.411600.014 РЭ				лист
2	зам	УИМЯ.017-2008		7.04.08					10
Изм	Лис	№ докум.	Подп.	Дата					
Инв № подл		Подп. и дата		Взам. инв №	Инв. № подл		Подп. и дата		