

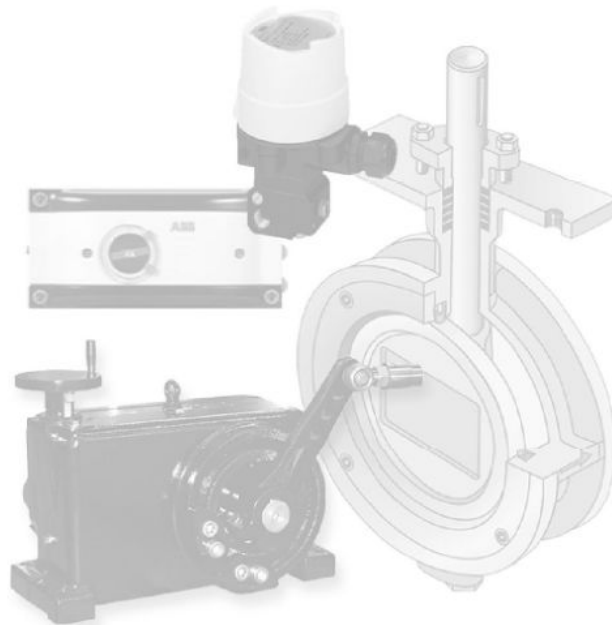
## Приводы и позиционеры

**АББ выпускает средства автоматизации работы клапанов в соответствии с конкретными требованиями заказчиков для любого промышленного применения. I/P преобразователи сигнала и позиционеры не имеют себе равных по устойчивости к ударному воздействию и вибрации (до 10 g). Надежность электрических приводов соответствует самым строгим требованиям.**

На протяжении почти 50 лет электрические приводы АББ заслужили себе добрую славу по всему миру. Они применяются практически во всех отраслях промышленности во множестве исполнительных устройств и являются важными компонентами цепи управления, отвечающими строжайшим требованиям и сегодняшнего дня, и будущего. Основными чертами этих приводов являются высокая точность и надежность – даже при работе в особо тяжелых условиях.

Электропневматический позиционер, являющийся частью исполнительных устройств, с прецизионной точностью преобразует сигнал значения уставки в положение клапана. Позиционеры предназначены для использования с пневматическими, линейными или поворотными приводами.

АББ предлагает полный модельный ряд интеллектуальных и компактных позиционеров. Для обеспечения максимального соответствия своему назначению они обладают функциями автоматического программирования и автоматической настройки клапана, а также могут выпускаться с различными степенями взрывозащиты.





## Приводы Contrac для плавного регулирования

В приводах АББ исключительная точность управления сочетается с непревзойденной надежностью. Они используются там, где требуется обеспечить высокую точность регулирования:

- Уникальное сочетание используемых технических решений гарантирует точное регулирование, свободное от ошибок за счет гистерезиса

- Прочная компактная конструкция доказала свою надежность даже при работе в особо сложных условиях
- Модульная конструкция позволяет устанавливать электронный блок как вместе с блоком привода, так и отдельно от него
- Связь по шине HART, RS232 или PROFIBUS DP
- Исполнение для взрывоопасных зон

## Электропневматические позиционеры TZID

Сравнительно недорогие позиционеры АББ предназначены для управления положением клапанов. Основные особенности:

- Исполнение с цифровым или аналоговым управлением
- Модульная конструкция
- Встроенная самодиагностика и система непрерывного самоконтроля
- Связь по шинам HART, PROFIBUS PA, FOUNDATION Fieldbus
- Автоматическое программирование позиционера и настройка клапана

- Устойчивость к сильному ударному воздействию и вибрации
- Соответствуют нормам электромагнитной совместимости. Степень защиты IP65 (NEMA 4X), сертификация взрывозащиты – ATEX, FM, CSA.
- Исполнение для взрывоопасных зон, в том числе во взрывозащищенном корпусе «d».



## Преобразователи сигнала I/P и P/I

Преобразователи сигнала I/P и P/I являются центральными элементами электропневматических позиционеров. Всего было установлено свыше миллиона подобных устройств, что является значительной долей мирового рынка. Патентованная система балансировки сил обеспечивает преобразование аналогового сигнала.

- Разнообразные конструкции корпуса
- Компактные, монтируются в любом положении
- Различные диапазоны сигналов
- Исполнения по индивидуальному заказу для производителей оборудования

## Пневматические приводы и пневматические позиционеры

Модельный ряд поворотных пневмоприводов UP предназначен для управления заслонками, рычажными механизмами клапанов и другими исполнительными устройствами.

Пневматический позиционер WPP предназначен для управления клапанами по управляющему пневматическому сигналу.

- Простой монтаж с герметичным соединением
- Пригодны для работы при высокой температуре
- Дополнительные исполнения – отказобезопасные или отказоустойчивые
- Простое включение ручного управления в обход автоматики
- Быстрое перемещение благодаря используемому пневмоприводу