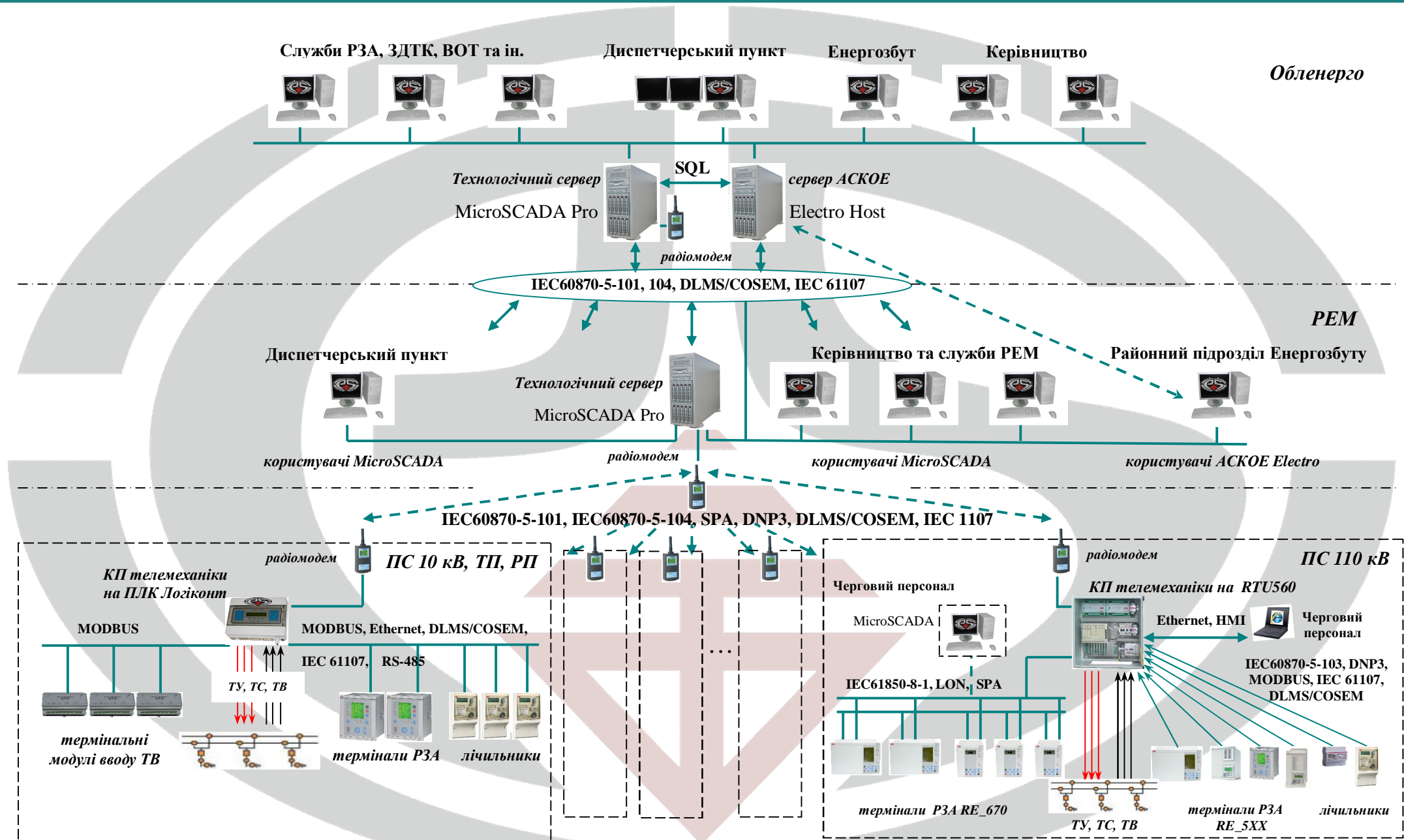


Інтегрована автоматизована диспетчерська система управління обленерго



Програмне забезпечення ЕК "Екніс-Україна"

Інтегрована автоматизована система диспетчерського управління обленерго

Електротехнічна компанія «Екніс-Україна» (м. Київ) пропонує рішення з впровадження «під ключ» Інтегрованих автоматизованих диспетчерських систем управління підприємств електричних мереж (обленерго) – ІАСДУ, або їх елементів.

Інтегрована АСДУ підприємства функціонально складається з підсистем АСДУ, АСУ РЗА, АСКОЕ та вирішує наступні задачі:

- комерційний та технологічний облік спожитої електроенергії по кожній точці обліку (приєднанню);
- постійний дистанційний контроль прийому, розподілу та видачі споживачам електроенергії;
- оперативне керування силовим обладнанням;
- попередження персоналу про відхилення технологічних параметрів від заданих граничних значень;
- оперативне повідомлення про спрацювання захистів;
- складання балансів спожитої електроенергії та потужності;
- накопичення та відображення графіків навантаження;
- диференційований у часі облік споживання;
- формування аварійних повідомлень, звітів та статистики;
- ведення архівної бази даних;
- передача інформації про електроспоживання на верхній рівень управління (ERP) по стандартним протоколам обміну.

Основою системи є два сервери – технологічний на базі програмної системи розробки концерну **ABB** для АСУ РЗА та АСДУ **MicroSCADA Pro 9.2** та сервер АСКОЕ на базі відомого в Україні програмного пакету **Electro**.

MicroSCADA Pro, крім засобів телемеханіки, підтримує всі основні протоколи обміну даними терміналів РЗА.

Інструменти **MicroSCADA Pro** містять в собі готові та відпрацьовані, спеціалізовані під електроенергетику програмні об'єкти, що дозволяють прискорити процес створення та редагування розроблюваних компонентів ОІК.

Збір даних та керування обладнанням на підстанціях здійснюється за допомогою КП телемеханіки на базі терміналів **ABB** серії **RTU** або **ПЛК** серії **Логіконт**. При цьому КП одночасно є ретранслятором запитів від серверу АСКОЕ до лічильників та даних лічильників у відповідь.

КП поставляються змонтованими та відлагодженими.

Впроваджена система допускає зміни та розвиток як без залучення кваліфікованих розробників ПЗ, так і за рахунок розробки додаткових програмних модулів. При цьому система не потребує перезпуску.

Вирішення задач комерційного обліку, оперативного управління та контролю захистів електропостачання за рахунок створення єдиної інтегрованої системи управління підприємства заощаджує кошти на етапах впровадження та супроводження, дозволяє оптимізувати структуру підрозділів експлуатації та більш ефективно інтегрувати дані цих підсистем в АСУ верхнього рівня підприємства.