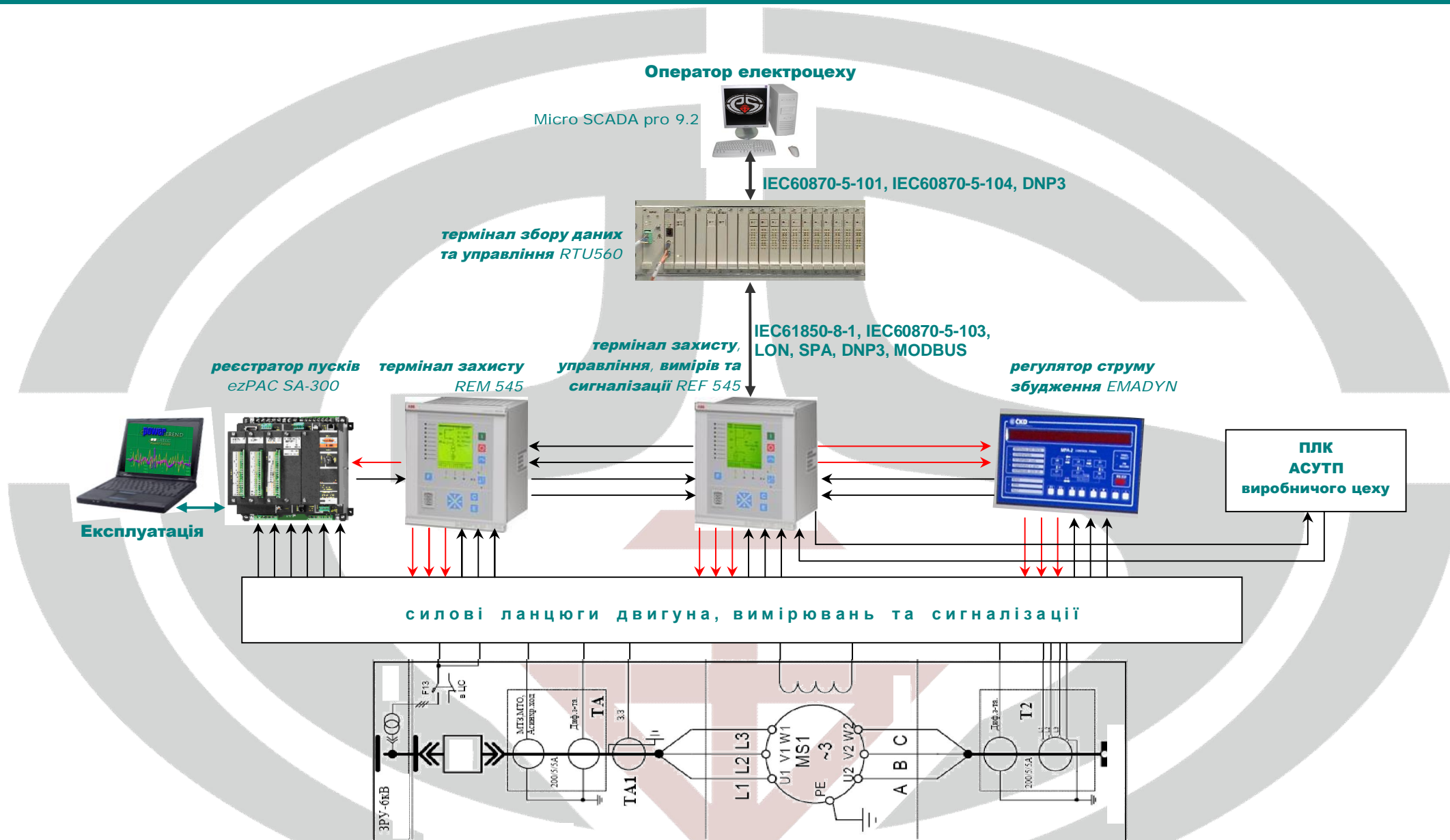


# Система керування та захисту синхронного двигуна компресору виробництва карбаміду ВАТ "Одеський припортовий завод"



# Системи керування генераторів та синхронних двигунів

**Електротехнічна компанія «Екніс-Україна»** (м. Київ) пропонує рішення з впровадження «під ключ» систем керування синхронних двигунів потужністю 1,5 – 12,5 МВт і напругою 6 – 10 кВ та генераторів потужністю 2,5 – 225 МВт і напругою 6 – 15,75 кВ.

В систему керування інтегрується регулятор збудження виробництва одного зі світових лідерів галузі – ABB Switzerland Ltd – UNITROL, Basler Electric – DECS, DSR, ČKD Elektrotechnika - EMADYN, MICRODYN та підсистема захисту генератора (двигуна), розроблена в ЕК «Екніс-Україна» на основі терміналів релейного захисту ABB Oy.

Системи забезпечують реалізацію таких основних функцій:

- пуск генератора (двигуна) з автоматичною подачею збудження при досягненні підсинхронної швидкості;
- роботу генератора (двигуна) з навантаженнями від нуля до номінальної потужності;
- захист обмоток ротора та статора:
  - від короткого замикання в обмотці ротора;
  - від несиметричного режиму роботи тиристорного перетворювача;
  - від втрати збудження;
  - від перенапруг в обмотці збудження;
  - від перевантаження по струму в обмотці ротора;
  - від асинхронної роботи генератора (двигуна) при випаданні із синхронізму;
  - від зatoryного пуску;
  - від зниження опору ізоляції на землю обмотки збудження;
  - від міжфазних та однофазних замикань на землю;
- автоматичне або ручне керування системою збудження;
- оперативне управління допоміжним технологічним обладнанням;
- формування аварійних повідомлень, звітів та статистики, відображення оперативної інформації оператору;
- передача інформації на верхній рівень АСУ та в суміжну АСУТП по стандартним протоколам обміну.

Компанія «Екніс-Україна» першою реалізувала системи керування синхронних двигунів у складі одноканальні системи збудження двигуна на базі цифрового регулятора EMADYN виробництва ČKD Elektrotechnika та мікропроцесорних пристроїв захисту REF 545, REM 545, REK 510 виробництва ABB.

Для забезпечення 100 % резервування управління збудженням генератора (двигуна) за бажанням замовника компанія «Екніс-Україна» пропонує двоканальну систему збудження на базі регуляторів DECS-300 виробництва компанії Basler Electric та UNITROL 6000 виробництва компанії ABB Switzerland Lt .

Системи будуються за принципом оптимального співвідношення вартості та функціональності, із застосуванням перевірених на практиці серійних зарубіжних компонентів.

Впровадження систем керування генераторів та синхронних двигунів дозволяє попереджати виникнення аварій та швидко усувати їх наслідки, підвищувати ресурс роботи двигуна за рахунок точного контролю режимних параметрів та їх регулювання, покращення умов праці персоналу.